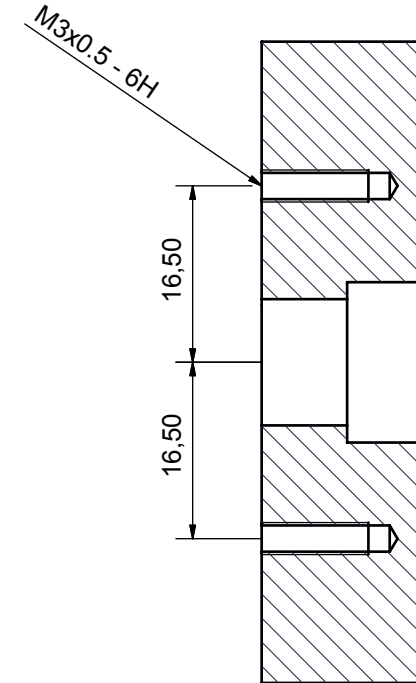
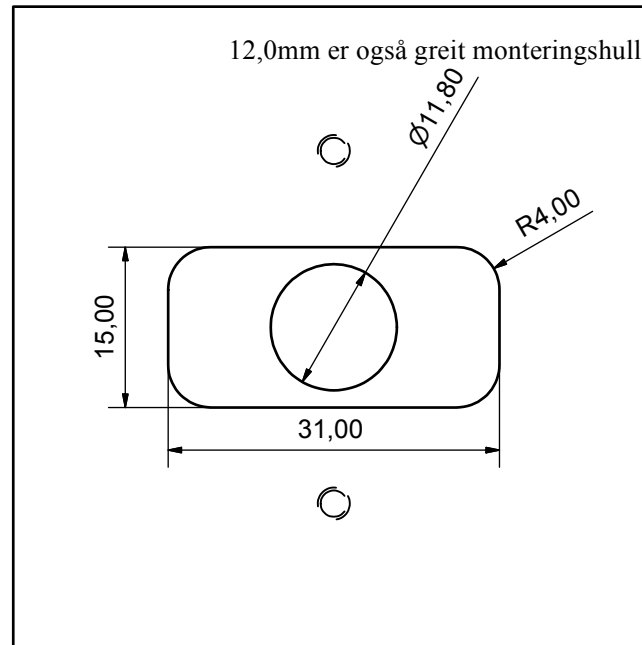
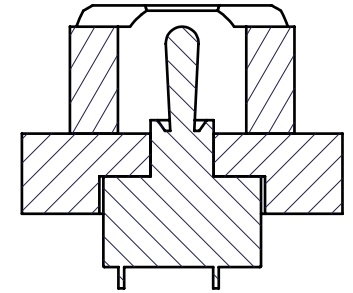


Når bryteren monteres i 8mm godstykkelse blir det passe med gjenger igjen til å skru fast bryterhetta. Hetta vil da holde på plass bryteren. Bryterhetta er ikke vist på tegningene her.



Monteringshull for bryterbeskyttelse

Designed by Robert Staven	Checked by	Approved by - date	Date 12.07.2008
www.staven.no		Eksempel montering bryter	
		Eks_mont_bryter	Edition 1.0
		Sheet 1 / 1	